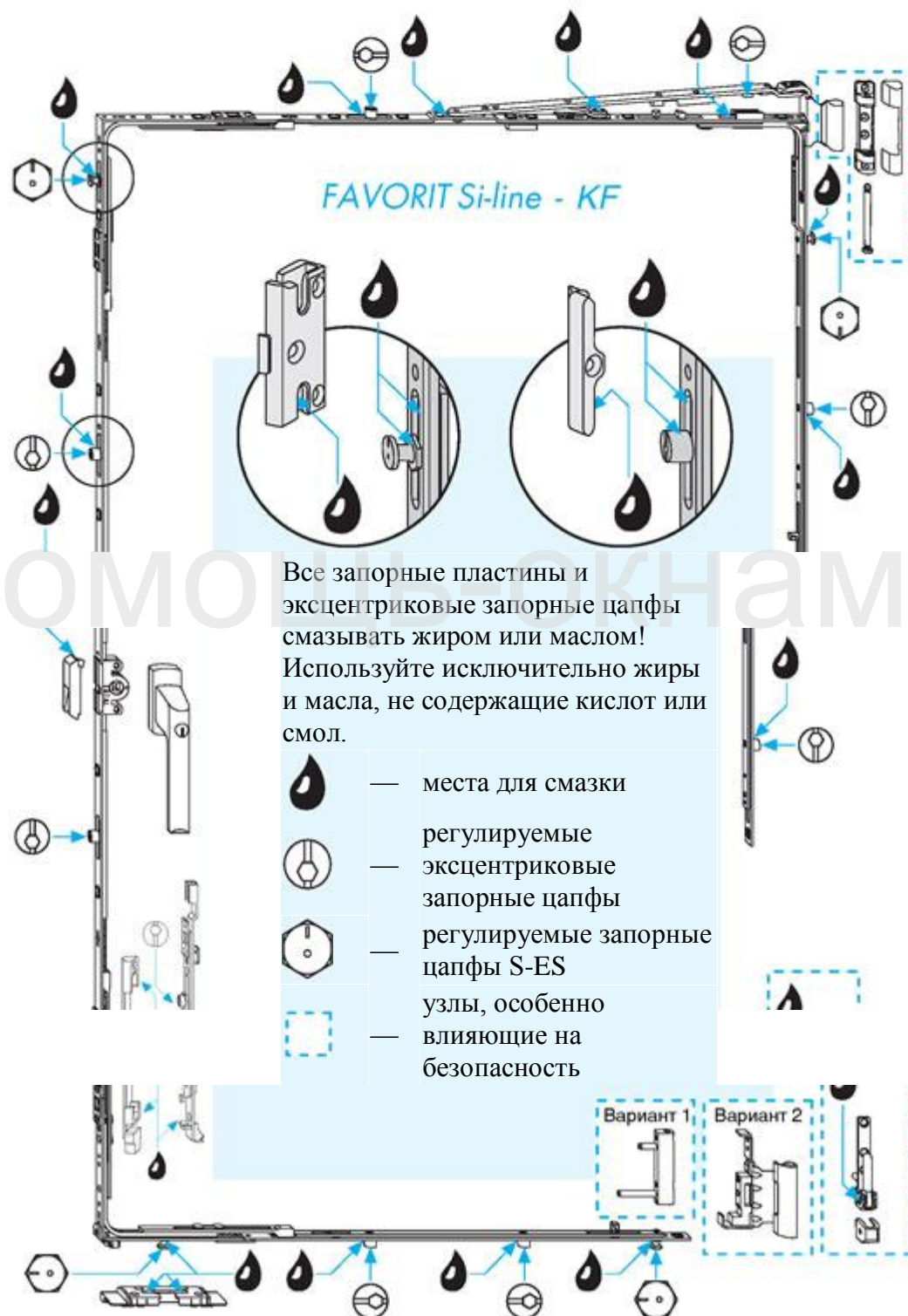


Инструкция по регулировке фурнитуры Siegenia-Aubi

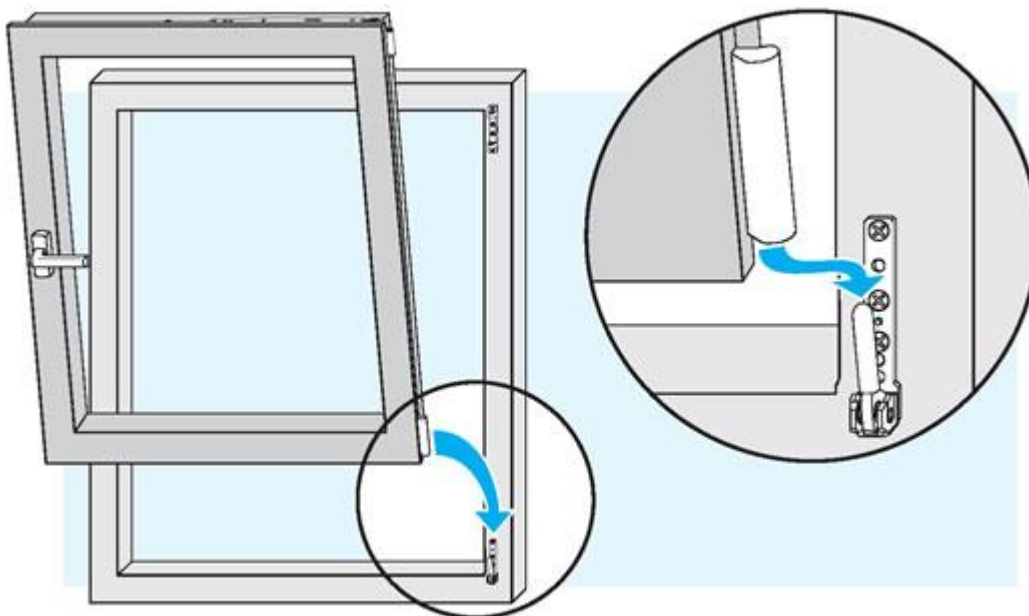
Руководство по техническому обслуживанию



Помощники.ру

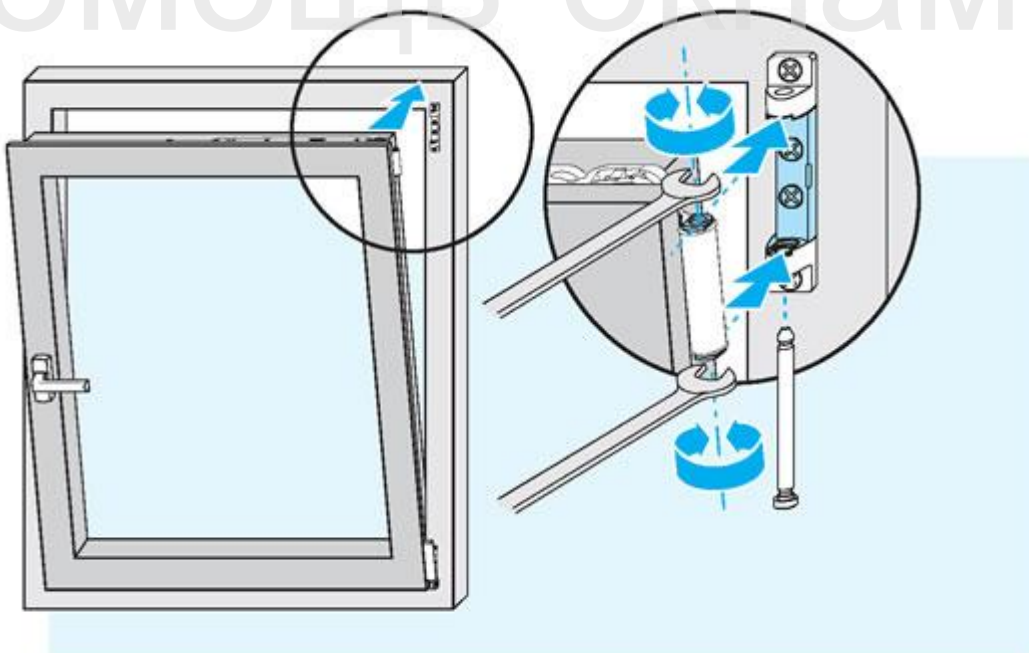
Навешивание поворотнo-откидных окон

1. Навешивание на опору нижней петли



Створку снимать с петель и навешивать в **одинаковом положении!**

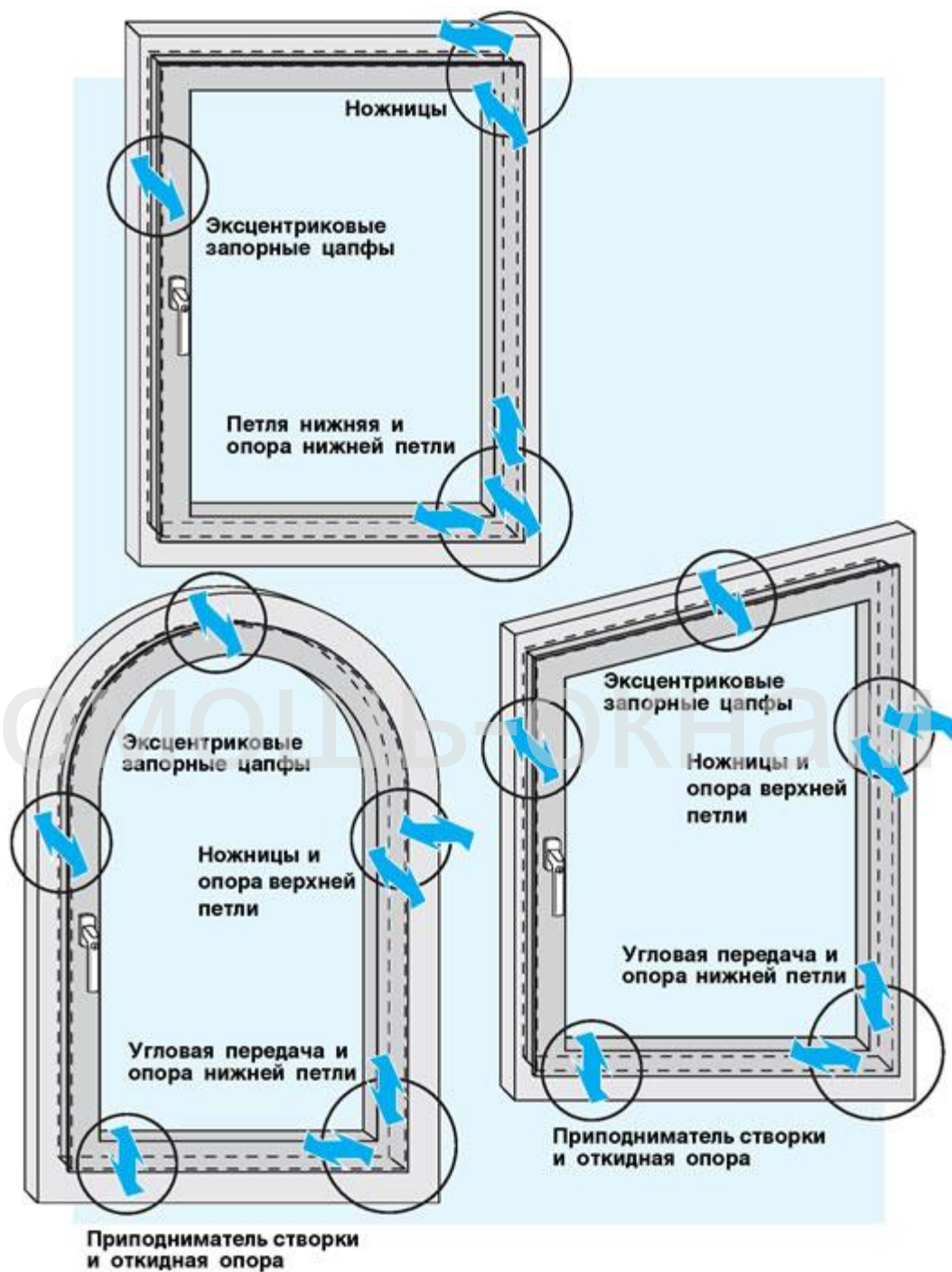
2. Навешивание створки на опору верхней петли



Соблюдать положение втулок при закреплении в опору верхней петли.
Верхняя и нижняя втулки должны располагаться параллельно!

Возможная регулировка

Следующая регулировка может производиться **ТОЛЬКО** специализированным предприятием:





Важное указание: в зависимости от степени безопасности можно ограничивать регулировку по высоте и боковую регулировку!

Пожалуйста, обратите внимание:

В Ваших окнах и дверях применена высококачественная фурнитура SIEGENIA-AUBI. Для сохранения её лёгкости хода и безкоррозийной функции необходимо проводить минимум **раз в**

год следующие работы:

1. Смазывайте все подвижные части и запорные места ().
2. Используйте **исключительно** жиры и масла, не содержащие кислот или смол.
3. Проверяйте крепление и износ узлов, особенно влияющих на безопасность (). При необходимости подтягивайте крепежные детали и производите замену дефектных деталей.
4. Если эти детали фурнитуры на Вашем окне не снабжены декоративными накладками, особенно проверить, вставлен ли палец в опору верхней петли **снизу** до щелчка.
5. Используйте **ТОЛЬКО** щадящие, pH-нейтральные в разбавленном виде средства для чистки и ухода за Вашим окном. Никогда не используйте агрессивные, кислотосодержащие чистящие средства или средства для натирания, т.к. они могут повредить антикоррозионное покрытие деталей фурнитуры. Кроме того, мы рекомендуем для сохранения качества поверхности следующие профилактические меры:
6. Протрите предварительно очищенную поверхность фурнитуры маслом, которое не содержит силикон и кислоты, например маслом для швейных машин

Внимание, травмоопасно при наличии неисправности!

Прекратить дальнейшую эксплуатацию окна, принять меры пре-досторожности и немедленно устранить неисправность; следующие работы разрешено производить только специалистам оконных предприятий:



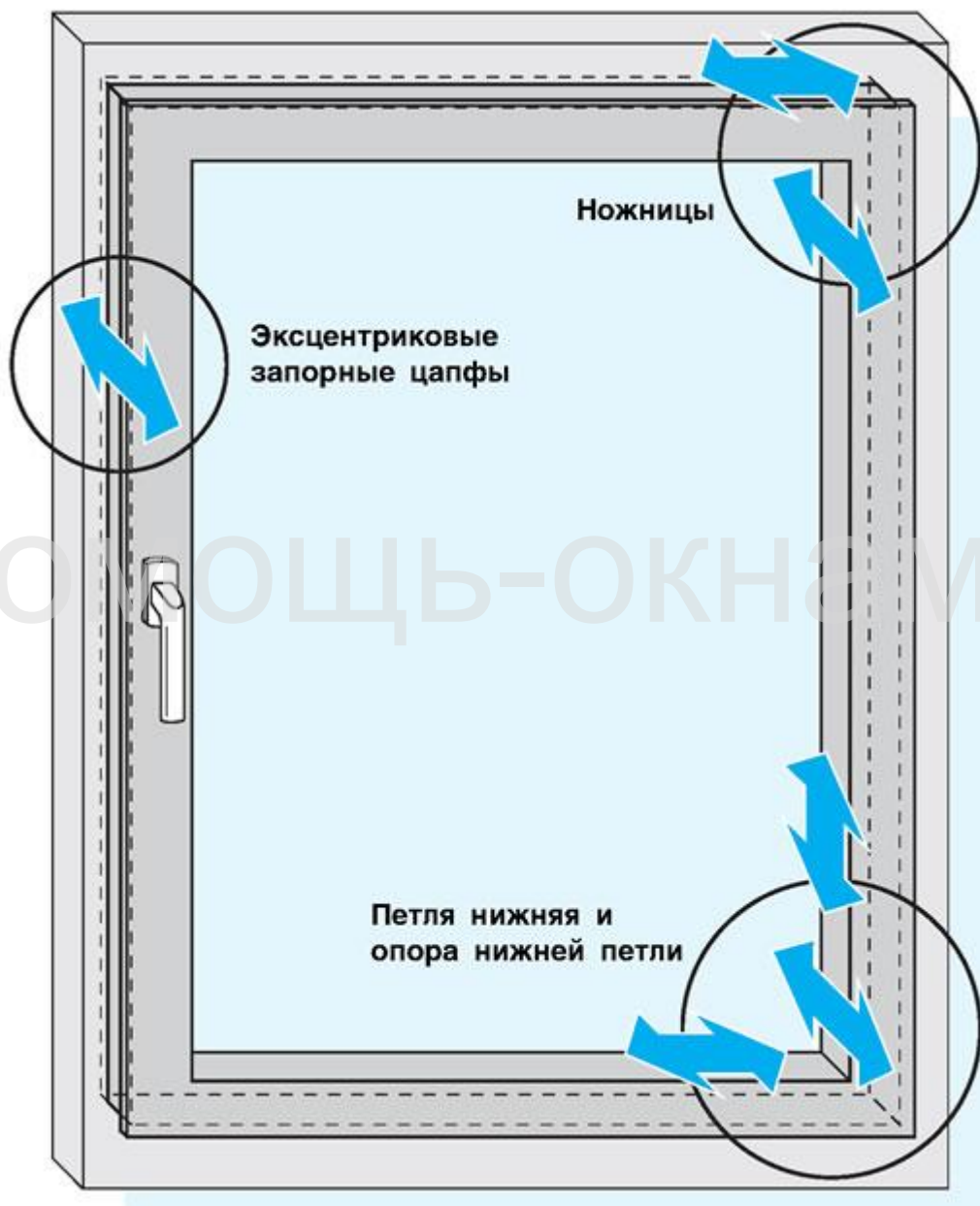
- замена деталей фурнитуры
- снятие с петель и навешивание створок окон
- все регулировочные работы с фурнитурой
- особенно для петель нижних, опор нижней петли и ножниц

В оконной конструкции **нельзя** применять щелочные и кислотосодержащие уплотнительные материалы. Вышеупомянутые вещества и выделяемые ими газы при непосредственном контакте могут оказывать вредное воздействие на покрытие фурнитуры. При обработке поверхностей окон и балконных дверей, например при покрытии лаком или глазурью,

все детали фурнитуры должны быть надёжно изолированы и защищены от попадания этих веществ. Это руководство по техническому обслуживанию действительно также для фурнитуры и типов окон, которые здесь отдельно не указаны.

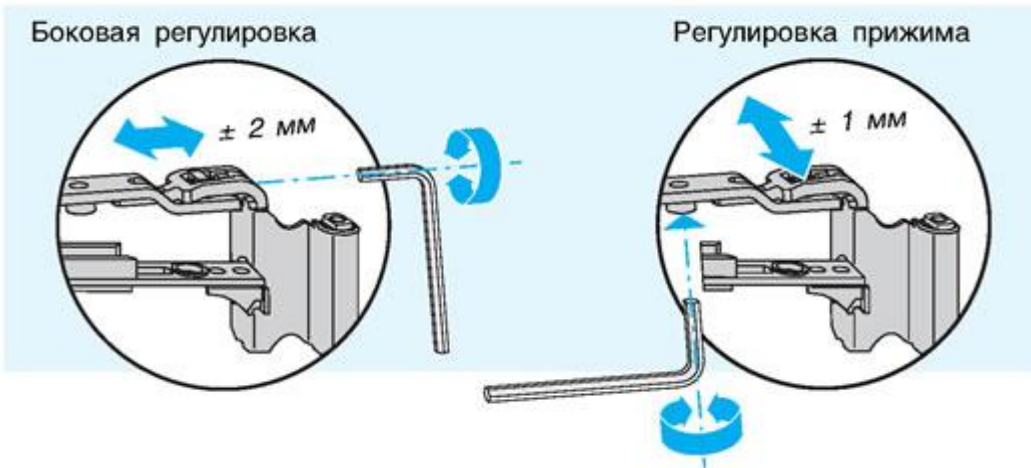
Возможная регулировка

Следующая регулировка может производиться **только** специализированным предприятием:

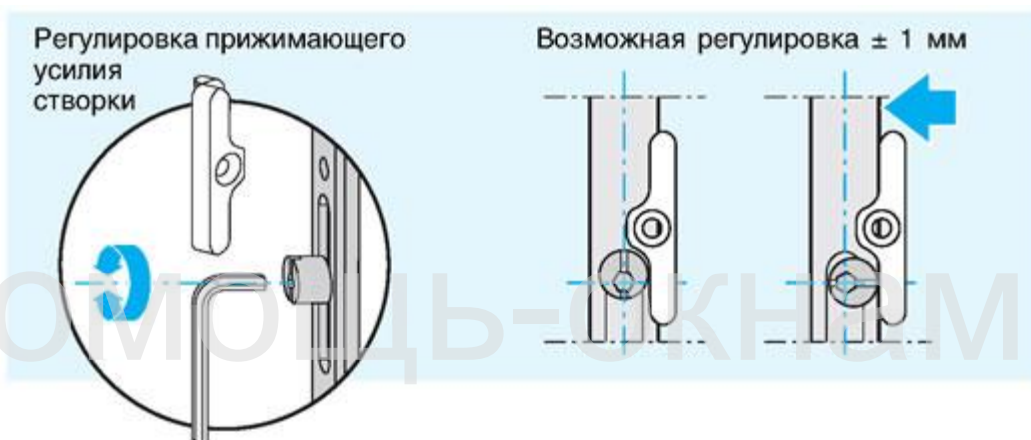


Регулируемые детали фурнитуры

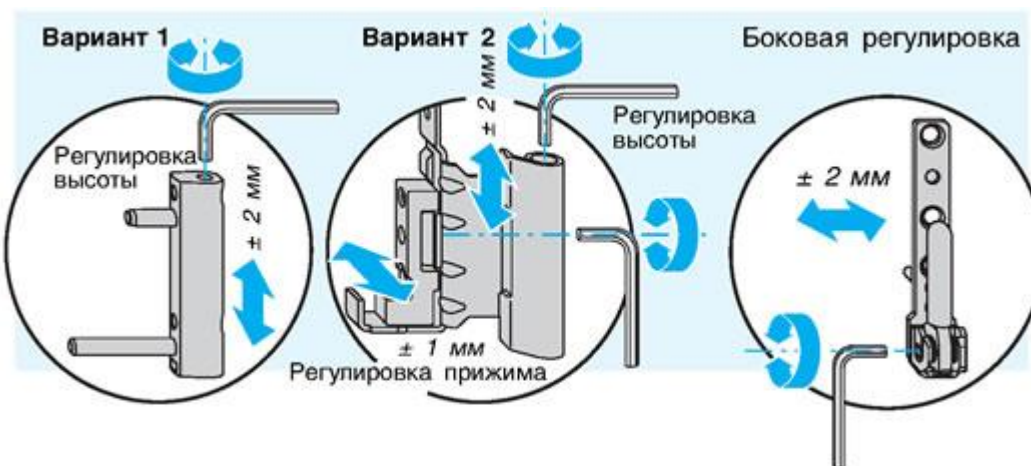
Ножницы



Эксцентрикые запорные цапфы



Петля нижняя





Необходим мастер для регулировки или устранения поломок? Свяжитесь с нами:

Контактная информация:

Сайт: www.помощь-окнам.рф

Адрес: Москва, Варшавское шоссе, 87-б

Телефон: +7 (499) 755-87-29

Viber-консультация: +7 (926) 777-96-26

WhatsApp-консультация: +7 (926) 777-96-26

E-mail: tohelp.ok@gmail.com

Помощь-окнам.рф